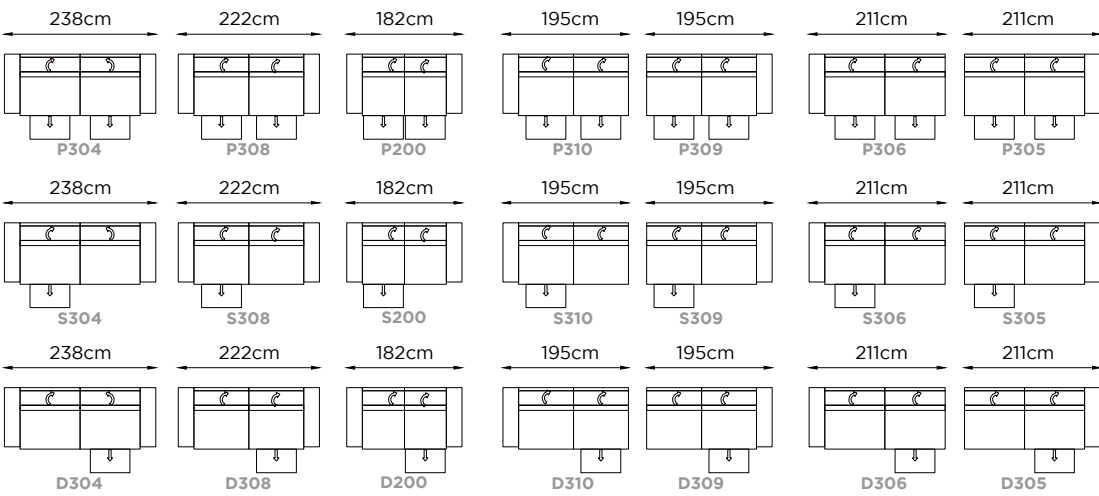


OPZIONE PER VERSIONI FISSE
OPTION FIVE SEATS
OPTION VERSIONS FIXES

A
CODICE POGGIATESTA ELETTRICO
CODE ELECTRIC ADJUSTABLE HEADREST
CODE DE REPOSE-PIED ELECTRIQUE

ESEMPIO COMPOSIZIONE FISSA CON 2 POGGIATESTA ELETTRICI
EXAMPLE FIXED COMPOSITION WITH 2 ELECTRIC ADJUSTABLE HEADREST
EXEMPLE COMPOSITION FIXE AVEC 2 APPUI-TETE A REGLAGE ELECTRIQUE



OPZIONE PER VERSIONI FISSE
OPTION FIVE SEATS
OPTION VERSIONS FIXES

P
CODICE POGGIAPIEDI TIPO ELETTRICO
ELECTRIC FOOTREST CODE
CODE DE REPOSE-PIED ELECTRIQUE

ESEMPIO COMPOSIZIONE FISSA CON 2 POGGIAPIEDI DI TIPO ELETTRICO
EXAMPLE OF FIXED COMPOSITION WITH 2 ELECTRIC FOOTREST
EXEMPLE DE COMPOSITION FIXE AVEC 2 REPOSE-PIED ELECTRIQUE

| | | | |
|--|--|---|-------|
| Profondità Depth Profondeur | 100 cm | Altezza Bracciolo Arms height Hauteur d'accoudoir | 61 cm |
| Altezza Height Hauteur | 91/103 cm | Altezza seduta Seat height Hauteur d'assise | 42 cm |
| Profondità seduta Seat depth Profondeur d'assise | 60 cm | Altezza piede Leg height Hauteur pied | 14 cm |
| Piede Legs Piètement | Metallo Metal Métal | | |
| | 11 Satinato Brushed Mat | 22 Bronzo chiaro Light bronze Bronze clair | |

| RIVESTIMENTO | | | COVERING | | | REVETEMENTS | | |
|----------------------------|----------------|-------------------|-------------------|--------------|--------------|------------------------|------------------|--------------------|
| Pelle Tessuto | | | Leather Fabric | | | Cuir Tissu | | |
| IMBOTTITURA | | | FILLING | | | REMBOURRAGE | | |
| BRACCIOLO | CUSCINO SEDUTA | CUSCINO SPALLIERA | ARMS | SEAT CUSHION | BACK CUSHION | ACCOUDOIR | COUSSIN D'ASSISE | COUSSIN DE DOSSIER |
| Gomma | Gomma | Gomma | Foam | Foam | Foam | Mousse | Mousse | Mousse |
| COMFORT | | | COMFORT | | | CONFORT | | |
| Standard | | | Standard | | | Standard | | |
| FUNZIONE | | | FUNCTION | | | FONCTION | | |
| Poggiapiedi tipo elettrico | | | Electric footrest | | | Repose-pied électrique | | |

| OPZIONI | OPTION | OPTION |
|--|--|--|
| Poggiatesta regolabile elettrico nelle versioni fisse | Electric adjustable headrest on fixe seats | Appui-tete à réglage électrique dans les versions fixes |
| Poggiapiedi regolabile tipo elettrico nelle versioni fisse | Electric footrest fixed version | Repose-pied à réglage électrique dans les versions fixes |
| Tessuto sfoderabile | Removable cover | Déhoussable en tissu |